

MANUAL DE UTILIZARE ȘI ÎNTREȚINERE

Instrucțiuni originale | Revizia 01 | 07/2021

TOCĂTOR CRENGI ȘI TULPINI

IMPORTATOR: GOLDEN FISH SRL FABRICAT ÎN PRC
(service@micul-fermier.ro; contact@micul-fermier.ro)



GF-2205

- ▶ Capacitate așchiere: 100 mm
- ▶ Viteză lamă: 2800 rpm
- ▶ Rezervor carburant: 6 l
- ▶ Pornire automată (acumulator inclus)
- ▶ Benzină fără plumb

GF-2206

- ▶ Capacitate așchiere: 100 mm
- ▶ Viteză lamă: 2800 rpm
- ▶ Rezervor carburant: 6 l
- ▶ Pornire automată (acumulator inclus)
- ▶ Benzină fără plumb



RO



INSTRUCȚIUNI ORIGINALE
CITIȚI CU ATENȚIE PREZENTELE INSTRUCȚIUNI DE FUNCȚIONARE ÎNAINTE DE PRIMA PUNERE ÎN FUNCȚIUNE A PRODUSULUI ȘI RESPECTATI OBLIGATORIU INSTRUCȚIUNILE DE SIGURANȚĂ! NERESPECTAREA INDICAȚIILOR DIN PREZENTUL MANUAL SCUTEȘTE PRODUCĂTORUL DE ORICE RĂSPUNDERE ȘI DUCEREA LA PIERDEREA GARANȚIEI!
PĂSTRAȚI ACEST MANUAL PENTRU REFERINȚE ULTERIOARE.



CUPRINS:

1. INFORMAȚII GENERALE	4
1.1. DESCRIERE MANUAL	4
1.2. UTILIZAREA ȘI SCOPUL MANUALULUI	4
1.3. SIMBOLOGIA UTILIZATĂ	4
2. INSTRUCȚIUNI DE SIGURANȚĂ	5
2.1. PRECAUȚII GENERALE	5
2.2. SECURITATE PERSONALĂ	5
2.3. RISCURI REZIDUALE	7
2.4. INSTRUCȚIUNI DE SIGURANȚĂ	7
2.5. INSTRUCȚIUNI DE PRIM AJUTOR	8
3. DATE TEHNICE - DESCRIEREA PRODUSULUI	9
3.1. DESCRIEREA PRODUSULUI GF-2205	9
3.2. DESCRIEREA PRODUSULUI GF-2206	10
3.3. SPECIFICAȚII TEHNICE	11
4. INSTRUCȚIUNI DE OPERARE	12
4.1. PUNEREA ÎN FUNCȚIUNE	12
4.2. MODUL DE OPERARE	14
5. ÎNTREȚINERE ȘI ELIMINARE	16
5.1. ÎNTREȚINEREA	16
5.2. CURĂȚAREA	16
5.3. DEPOZITAREA	16
5.4. GARANȚIE / ELIMINARE PRODUS	16
6. PROBLEME ȘI REMEDII	18
7. DECLARAȚIE DE CONFORMITATE	22
8. CERTIFICAT DE GARANȚIE	23

Golden Fish SRL face eforturi permanente pentru a păstra acuratețea informațiilor din acest manual. Uneori produsele pot avea culori sau nuanțe diferite ce sunt modificate de către producător fără preaviz. Imaginile furnizate au caracter informativ și pot conține unele diferențe în funcție de configurația constructivă a produsului comercializat.



Stimate client,

Firma GOLDEN FISH SRL este constant preocupată de creșterea calității produselor și serviciilor, precum și de lărgirea și diversificarea portofoliului de produse disponibile, pentru a vă oferi deplină satisfacție.

Vă rugăm să citiți cu atenție prezentul manual înainte primei utilizări și ulterior păstrați-l cu atenție, într-un loc accesibil pentru orice consultare viitoare.

Acest manual este compatibil cu produsul:

----- Tocător crengi si tulpini, model GF-2205, GF-2206 -----

În numele întregii noastre echipe, vă mulțumim pentru încrederea pe care ne-ați acordat-o prin cumpărarea acestui produs și vă asigurăm de întreaga noastră colaborare. Suntem siguri că acest produs nou, modern, funcțional și practic, fabricat din materiale de cea mai bună calitate, vă va satisface exigențele în cel mai bun mod cu putință.

Pentru a obține cele mai bune rezultate este important să citiți în întregime instrucțiunile din acest manual.

Manualul de utilizare este parte integrantă a acestui produs. Acesta include instrucțiuni importante despre siguranță, utilizare și eliminare. Înainte de a începe să folosiți aparatul, citiți cu atenție toate instrucțiunile privind operarea și siguranța.

Producătorul nu este răspunzător de orice pagube produse persoanelor sau proprietăților cauzate de instalarea și utilizarea incorectă a produsului.

Echipa noastră vă stă la dispoziție pentru orice problemă tehnică sau comercială.

RO

SC Golden Fish SRL

Linia de Centura 5, CTPark Bucharest North,

Stefanestii de Jos, Jud Ilfov, 077175;

CUI: RO22908031

Nr. Reg. Com.: J23/2652/2016

Telefon: 0374 496 580

www.micul-fermier.ro

01 INFORMAȚII GENERALE

1.1. Descriere manual

Prezentul manual a fost redactat pe baza documentelor originale realizate de către producător și a fost localizat pentru comercializare pe piața locală. În acest document se regăsesc integral toate indicațiile originale provenite de la producător.

Manualul reflectă stadiul actual al produsului comercializat și nu poate să fie considerat inadecvat în cazul în care urmează alte noi versiuni ce vor fi supuse unor actualizări ulterioare.

Producătorul își rezervă dreptul de a face acest lucru prin actualizarea manualelor de utilizare și întreținere fără obligația de a actualiza manualele produselor deja comercializate decât în cazuri excepționale.

Dacă aveți îndoieli sau nu înțelegeți pe deplin datele prezentate în acest manual, contactați centrul de service zonal, distribuitorul autorizat sau direct adresați o cerere către producător.

Se specifică faptul că producătorul intenționează să continue optimizarea produsului dvs.

1.2. Utilizarea și scopul manualului

Protejați-vă pe dumneavoastră și pe ceilalți de răni-re prin utilizarea corectă a produsului - citiți manualul înaintea primei utilizări și urmați toate măsurile de siguranță.

Scopul acestui manual este de a vă aduce la cunoștință modalitatea eficientă de utilizare și întreținere în condiții de siguranță pentru o utilizare de durată a produsului achiziționat.

Păstrați cu atenție manualul, într-un loc accesibil pentru orice consultare viitoare. În caz de pierdere sau deteriorare solicitați o copie de la distribuitorul dvs. sau direct la producător.

1.3. Simbologia utilizată

Pe parcursul manualului veți regăsi următoarele modalități de atenționare:



PERICOL

În cazul în care există un pericol cu consecințe grave ce pot cauza leziuni utilizatorului sau altor persoane.



ATENȚIE

Trebuie să acordați maximă atenție indicațiilor prezentate pentru a evita situații care pot deteriora produsul sau alte utilaje sau pot avea consecințe asupra mediului înconjurător.



INFORMAȚII

În cazul unor informații particulare.



NOTĂ/OBSERVAȚIE

În cazul în care utilizarea neadecvată poate conduce la pierderea garanției producătorului.

SIMBOL	SEMNIFICAȚIE
	ATENȚIE Atenționare pentru situații cu potențial pericol.
	PERICOL GENERAL Atenție pericol generic urmat de explicația tipului de pericol.
	PERICOL ELECTRIC Semnalizează prezența tensiunii electrice sau a unor echipamente care utilizează tensiunea electrică.
	INTERVENȚIE MECANICĂ Atenționare pentru intervenții necesare asupra elementelor mecanice.
	INTERVENȚIE ELECTRICĂ Atenționare pentru intervenții necesare asupra elementelor electrice.
	PROTECȚIE MÂINI Se recomandă folosirea mănușilor de protecție.
	PROTECȚIE OCHI Se recomandă purtarea de ochelari speciali.
	PROTECȚIE RESPIRAȚIE Se recomandă purtarea unei măști de praf.
	DE CITIT Se recomandă să citiți cu atenție.
	PRIM AJUTOR Instrucțiuni de prim ajutor în caz de accident.

RO

02 INSTRUȚIUNI DE SIGURANȚĂ

2.1. Precauții generale



Citiți cu atenție prezentul document pentru a vă informa privind tipurile de lucrări permise și limitările produsului precum și riscurile potențiale specifice legate de acesta.

Tocătorul de crengi și tulpini GF-2205, GF-2206 este un produs de uz gospodăresc pentru tocarea crengilor, tulpinilor și frunzișului din gospodărie.

Pentru o funcționare eficientă și fără pierderi, se recomandă ca tulpinile și crengile să fie în prealabil foarte bine uscate la soare câteva zile înainte de operația de tocare.

Nu sunt permise alte operații decât cele indicate în prezentul manual. Operațiile pentru care nu a fost proiectat acest echipament pot crea pericole și pot provoca vătămarea persoanelor.



ATENȚIE

Folosirea tocătorului în activități pentru care nu a fost proiectat poate conduce la vătămări corporale grave care nu au fost evaluate în acest manual și pentru care nu există responsabilitate din partea producătorului, distribuitorului sau vânzătorului.

Pentru a proteja sănătatea operatorului, se recomandă folosirea tocătorului doar după însușirea instrucțiunilor de siguranță.

2.2. Securitate personală

Rămâneți în alertă, mențineți atenția la ceea ce faceți și fiți precaut atunci când manevrați tocătorul de crengi și tulpini GF-2205, GF-2206.



ATENȚIE

Nu folosiți acest tocător dacă sunteți sub influența drogurilor, alcoolului sau medicamentelor. Un moment de neatenție în timpul funcționării tocătorului poate duce la vătămări corporale grave.

În timpul funcționării, tocătorul fiind dotat cu motor electric, se pot produce scântei care pot aprinde rumegușul sau alte materiale prezente în zone de lucru dacă acestea sunt inflamabile (hârtie, articole de îmbrăcăminte, materiale plastice) sau combustibile (gazolină, kerosen, vopsea, diluant, propan). Sunt considerate materiale inflamabile și anumite metale ca: magneziu, potasiu, titanium, sodiu și altele.



ATENȚIE

NU este permisă utilizarea tocătorului în zone cu pericol de explozie.

Acest produs este destinat exclusiv tocării crengilor sau tulpinilor care se află în stare uscată și relativ curată. Utilizarea tocătorului în medii umede sau în timpul ploilor este interzisă.



PERICOL

Tocătorul trebuie utilizat numai de către persoane bine instruite cu privire la funcționarea, întreținerea și regulile de siguranță prezentate în acest manual. Folosirea incorectă a tocătorului poate provoca vătămarea operatorului.



PERICOL

Pericol de strivire sau tăiere! Țineți mâinile departe de zona de tocare.

Mențineți la distanță de utilaj: părul, îmbrăcăminte liberă, cablurile electrice sau alte fire care pot fi antrenate sau tăiate accidental.



ATENȚIE

Purtați echipament de protecție personală.



Se recomandă purtarea unei măști de praf, dispozitiv de protecție pentru auz, mănuși, sort de atelier și încălțăminte antiderapantă.

Protejați-vă ochii cu ochelari speciali, în special când realizați curățarea suprafețelor cu aer comprimat.

Îmbrăcați-vă adecvat. Nu purtați haine largi sau părul neprotejat. Păstrați părul, îmbrăcăminte și mănușile departe de părțile mobile. Hainele libere, bijuteriile sau părul lung pot fi prinse în părțile mobile ale tocătorului.

Purtați o îmbrăcăminte adecvată atunci când lucrați cu tocătorul. Se recomandă echiparea cu salopete și nu cu halate de lucru.



ATENȚIE

NU folosiți tocătorul de crengi și tulpini fără protecțiile montate!

**INFORMAȚII**

Înlocuiți imediat componentele deteriorate sau defecte. Folosiți pentru aceasta doar piese de schimb originale. Orice reparație neautorizată cu piese neadecvate conduce la pierderea garanției.

Evitați pornirea accidentală. Asigurați-vă că întrerupătorul motorului electric este pe poziția OPRIT.

În cazul în care apare un blocaj neașteptat în funcționare, opriți motorul electric. Nu continuați să introduceți crengi sau tulpini în tocător dacă sesizați anomalii în funcționarea acestuia.

**ATENȚIE**

NU forțați utilajul! Introduceți treptat crengi sau tulpini prin gura de alimentare.

NU atingeți zona de prelucrare cu mâna. NU introduceți corpuri străine în tocător. NU folosiți tocătorul dacă aveți mâinile ude. NU îl folosiți dacă prezintă stropi de apă sau ulei.

Nu forțați tocătorul. Folosiți-l corect conform indicațiilor din acest manual. Un tocător corect folosit își va face treaba în siguranță și la calitate pentru care este proiectat.

Nu folosiți tocătorul dacă întrerupătorul său nu funcționează. Un instrument care nu poate fi controlat este periculos și trebuie reparat imediat.

Rămâneți în alertă, mențineți atenția când interveniți asupra tocătorului și fiți precaut atunci când manevrați partea electrică. Nu interveniți asupra tocătorului dacă sunteți sub influența drogurilor, alcoolului sau medicamentelor.

**ATENȚIE**

NU este permis să se distragă atenția persoanelor care lucrează la acest aparat. În acest caz pot pierde controlul asupra acestuia.

RO

Înainte de montare, verificați eventualele avarii ale aparatului.

Verificați așezarea pieselor aflate în mișcare, fixarea, gradul de avariere, montajul și alte detalii care pot avea influență asupra manevrabilității și funcționării aparatului.

Dacă unele piese sunt defecte, trebuie reparate de către personal de specialitate înainte de utilizare.

**PERICOL**

Se interzice utilizarea tocătorului de către copii sau persoane cu dizabilități locomotorii, cu capacități psihice, senzoriale sau mintale limitate sau de persoane nefamiliarizate cu instrucțiunile din prezentul manual.

**PERICOL**

Nu lăsați copii nesupravegheați în preajma tocătorului sau să se joace cu acesta. Nu utilizați produsul în alte scopuri decât cele prezentate în acest manual.

Pentru siguranța personală, când folosiți tocătorul nu vă întindeți dincolo de poziția normală. Poziția corpului și un echilibrul adecvat permit un control mai bun al tocătorului în situații neașteptate.

Nu depozitați produsul la îndemâna copiilor și a altor persoane neinstruite. Un moment de neatenție în timpul funcționării poate duce la vătămări corporale grave.

**INFORMAȚII**

Înlocuiți imediat componentele deteriorate sau defecte.

Folosiți pentru aceasta doar piese de schimb originale. Orice reparație neautorizată cu piese neadecvate conduce la pierderea garanției.

Pe măsură ce vă obișnuiți cu utilizarea produselor **NU tratați superficial respectarea strictă a regulilor de siguranță indicate în acest manual.**



Nu utilizați accesorii sau consumabile nerecomandate de producător. Utilizarea unui accesoriu nerecomandat de producător poate conduce la accidente grave. Simplu fapt că un accesoriu se poate atașa sau folosi împreună cu produsul NU înseamnă că este sigur pentru utilizare.

Dacă utilizați această drujbă în mod impropriu sau incorrect, puteți suferi răni personale grave.

Dacă un accesoriu este scăpat din mână, nu trebuie să îl mai utilizați fără a identifica eventualele deteriorări și după caz să interveniți pentru remedierea sau înlocuirea pieselor afectate.

**ATENȚIE**

Este interzisă introducerea mâinilor în zona de măcinare în timp ce tocătorul funcționează.

**ATENȚIE**

Este interzisă împingerea crengilor/tulpinilor cu mâna în tocător. Dacă este totuși necesar opriți utilajul și folosiți o pană de lemn pentru împingere sau deblocare.

**ATENȚIE**

Opriți imediat tocătorul dacă apar vibrații neobișnuite sau alte anomalii.

**PERICOL**

Folosiți elementele de protecție livrate împreună cu mașina. Nu le demontați!

Înainte de fiecare utilizare verificați dacă există resturi de crengi sau corpuri străine acumulate în mecanismul de tocere și dacă este cazul îndepărtați-le cu o perie sau cu o pană de lemn.

**NOTĂ/OBSERVAȚIE**

Întâi porniți utilajul în gol și dacă nu sesizați anomalii de funcționare sau vibrații excesive înseamnă că puteți începe activitatea de tocere.

**NOTĂ/OBSERVAȚIE**

Nu porniți tocătorul cu crengi sau tulpini deja introduse în zona de măcinare - pot apărea socuri mecanice ce pot avaria sau uza excesiv utilajul.

Evitați punerea în funcțiune a tocătorului în mod involuntar.

Tocătorul și accesoriile sale trebuie folosite numai în conformitate cu instrucțiunile fabricantului și numai în aplicațiile specificate.

Verificați produsul înainte de fiecare utilizare de posibile deteriorări.

2.3. Riscuri reziduale

Chiar dacă utilizați acest tocător în conformitate cu instrucțiunile prezentate în acest manual, anumite riscuri reziduale nu pot fi excluse.

Pot apărea următoarele riscuri reziduale:

- Afecțiuni pulmonare ca urmare a expunerii îndelungate la o sursă de praf. Pulberi precum sunt pulberea de lemn de stejar sau de fag sunt considerate a fi cancerigene.

- Răni la nivelul feței ca urmare a împrôșcării cu resturi de tulpini în afara utilajului la apariția efectului de refluxare.

2.4. Instrucțiuni de siguranță

Acest tocător folosește benzina care este un combustibil extrem de inflamabil și exploziv. Înainte de alimentarea cu benzină, opriți motorul și lăsați-l să se răcească suficient.

**PERICOL INCENDIU**

Pericol de incendiu!

Benzina este extrem de inflamabilă. Înainte de alimentarea cu carburant opriți motorul și lăsați-l să se răcească.

Nu porniți tocătorul dacă aceasta prezintă urme sau stropi de carburant sau ulei. Ștergeți cu o lavetă orice urmă de material inflamabil.

Depozitați carburantul numai în recipiente special destinate în spații bine ventilate.

**PERICOL**

Nu este permis fumatul în timpul utilizării echipamentului.

Nu alimentați cu carburant tocătorul, în apropierea unui foc deschis, sau lângă echipamente electrice care produc scântei precum scule electrice, mașini de sudură, etc. Nu umpleți excesiv rezervorul cu combustibil.

Curățați regulat orificiile de aerisire ale motorului tocătorului pentru a evita supraîncălzirea acestuia.

**ATENȚIE**

Alimentarea cu carburant se realizează doar într-un spațiu deschis, cu o bună ventilație, departe de scântei, de flăcări deschise sau aparate care utilizează combustibili. Completarea cu combustibil se face doar când motorul este oprit și răcit.

Când motorul pornește apare o solicitare mecanică care se transmite către elementele de prindere sub forma unui șoc resimțit de către operator. Reacția de cuplu la pornire poate fi periculoasă dacă operatorul nu este atent sau nu are o poziție stabilă cu mâinile pregătite să preia cuplul.

Nu umpleți niciodată rezervorul de combustibil când echipamentul este încins. Evitați să vărsați combustibilul pe sol pentru că este o substanță poluantă. Dacă este cazul, ștergeți combustibilul vărsat în timpul alimentării cu o lavetă. Asigurați-vă că ați

șters orice cantitate de benzină deversată înainte de a porni motorul.

Evitați contactul direct al pielii cu combustibilul și inhalarea vaporilor de combustibil.

Depozitarea combustibilului se face numai în recipiente speciale pentru combustibili, în locuri uscate, răcoroase și sigure, fără a fi expuse la lumină și soare.



NOTĂ/OBSERVAȚIE

Folosirea unui combustibil necorespunzător poate conduce la avarii serioase ale motorului.

Benzina cu plumb inferioară poate avaria motorul, garniturile, conductele și rezervorul de combustibil.

Nu folosiți tocătorul dacă sesizați o creștere bruscă a nivelului de vibrații. În acest caz solicitați o evaluare la un service autorizat.

Deconectați fișa bujiei pentru a preveni orice posibilitate de pornire accidentală. Utilizați mănuși speciale pentru a vă proteja mâinile când ștergeți, verificați sau înlocuiți lama de tăiere.

2.5. Instrucțiuni de prim ajutor

În eventualitatea unui accident, solicitați ajutorul persoanelor aflate în apropiere pentru a opri imediat funcționarea tocătorului și pentru a închide alimentarea cu curent a zonei de lucru.

După aceasta îndepărtați eventualele persoane rănite din zona de lucru și apelați la serviciul de urgență.



PRIM AJUTOR

Asigurați-vă din timp că există o trusă de prim ajutor în apropierea locului unde folosiți tocătorul. Completați ulterior orice produs de prim ajutor folosit.

Când apelați la medic utilizând numărul unic de urgență 112, vă rugăm să furnizați următoarele informații:

- Adresa completă la care s-a produs accidentul;
- Date privind modul de producere: electrocutare, explozie sau accidentare mecanică;
- Numărul de persoane rănite;
- Starea răniților și felul leziunilor.

03

DATE TEHNICE - DESCRIEREA PRODUSULUI

3.1. Descrierea produsului GF-2205

TOCĂTOR CRENGI ȘI TULPINI GF-2205

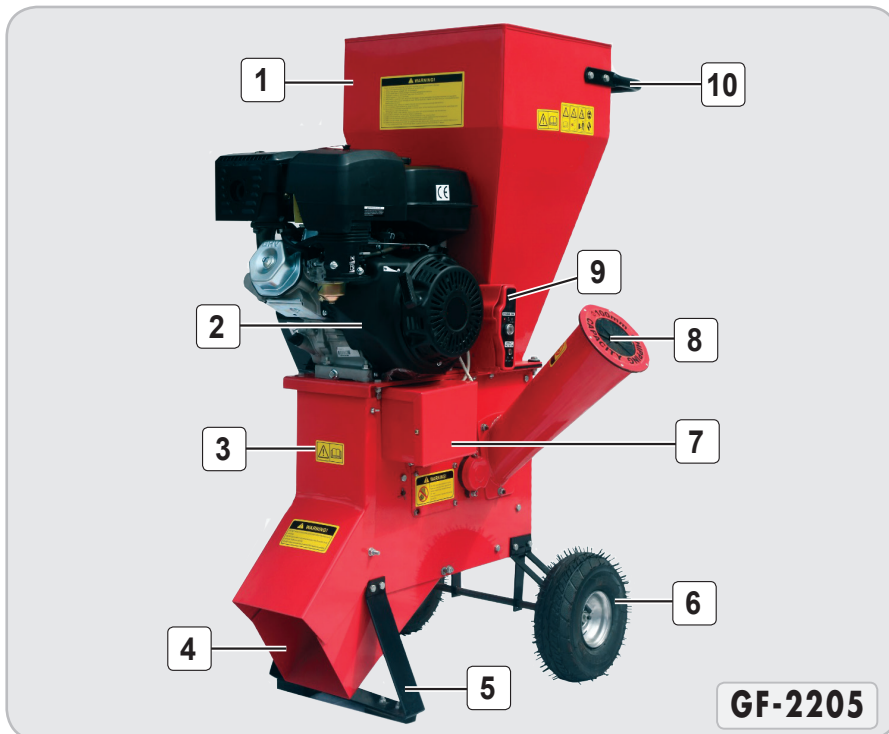


Fig.1

Nr.	Descriere
1	Gură de alimentare crengi (cuvă)
2	Motor
3	Cameră tocare
4	Gură de evacuare
5	Cadru fix
6	Roată
7	Baterie
8	Gură de alimentare tulpini (cuvă)
9	Înterupător
10	Mâner

Conținut colet:

- Tocător crengi și tulpini
- Baterie 12 V, 4 Ah
- Manual de instrucțiuni
- Cutie de transport

RO

3.2. Descrierea produsului GF-2206

TOCĂTOR CRENGI ȘI TULPINI GF-2206



Fig.2

Nr.	Descriere
1	Gură de evacuare
2	Manetă demaror
3	Cadru
4	Roată
5	Carcasă motor
6	Motor
7	Gură de alimentare (cuvă)

Conținut colet:

- Tocător crengi și tulpini
- Baterie 12 V, 4 Ah
- Manual de instrucțiuni
- Cutie de transport

RO

3.3. Specificații tehnice

Tocătorul de crengi și tulpini GF-2205, GF-2206 este un produs de uz gospodăresc pentru tocarea crengilor, tulpinilor și frunzișurilor din gospodărie.

Nu sunt permise alte operații decât cele indicate în prezentul manual. Operațiile pentru care nu a fost proiectat acest echipament electric pot crea pericole și pot provoca vătămarea persoanelor.

Pentru o funcționare eficientă și fără incidente, se recomandă ca zona de lucru a tocătorului să fie curată, organizată, fără umiditate excesivă, bine iluminată și aerisită.

Tocătorul de crengi și tulpini GF-2205, GF-2206 are următoarele caracteristici:

- O alegere excelentă și practică pentru nevoile gospodăriei;
- Asigură reducerea semnificativă a duratei de tocare a tulpinilor, crengilor sau frunzișul din gospodărie;
- Tocătorul dispune de o cuvă de alimentare încăpătoare și de mare capacitate;
- Construit din materiale de fabricație de cea mai bună calitate, ușoare și rezistente pentru o durată de viață extinsă.

Tocătorul de crengi și tulpini GF-2205, GF-2206 are următoarele caracteristici tehnice:

Caracteristică	Model	
	GF-2205	GF-2206
Model	AYS005E	
Capacitate de așchiere	4" (100 mm)	100 mm
Viteză lamă	2800 rpm	
Tip motor	4 timpi, monocilindru, OHV răcit cu aer	
Sistem aprindere	La sfoară sau electric	La sfoară
Capacitate cilindrică	420 CC	
Putere maximă	15 CP (11.2 kW)	
Turație motor	3600 rpm	
Număr lame	20 bucăți	
Rezervor carburant	6 L	
Rezervor ulei	1.1 L	
Carburant utilizat	Benzină fără plumb	
Consum carburant	4 l/h	
Tensiune acumulator	12 V	
Capacitate acumulator	4 Ah	
Dimensiune acumulator	15 x 8.5 x 11 cm	
Greutate acumulator	2.75 kg	
Dimensiune	83x49x14 cm	80x53x90 cm
Greutate netă	100 kg	90 kg
Greutate brută	110 kg	100 kg

RO

04 INSTRUȚIUNI DE OPERARE

4.1. Punerea în funcțiune

Înainte de orice intervenție asupra tocătorului de crengi și tulpini GF-2205, GF-2206 sau în cazul montării/înlocuirii unui accesoriu, **asigurați-vă că aceasta este oprită și nu este alimentată cu carburant.**



ATENȚIE

Nu lăsați ambalajul din plastic în îndemâna copiilor. Copiii nu trebuie să se joace cu ambalajul din plastic, pungii, folie și piese mici. Există pericol de ingestie și sufocare!

Înainte de prima utilizare verificați dacă tocătorul și accesoriile au fost deteriorate la transport.

Utilizați doar accesoriile livrate împreună cu tocătorul sau cele recomandate de producător (se achiziționează separat).

Instalarea tocătorului vertical de crengi și tulpini GF-2205:

- Verificați dacă motorul este pe poziția OPRIT și rezervorul de combustibil este gol.
- Așezați corpul principal premontat al tocătorului pe o suprafață plană și uscată.
- Montați cuva (gura de alimentare pentru crengi) peste camera de tocare prin intermediul șuruburilor (Fig.3).



Fig.3

- Montați cuva (gura de alimentare pentru tulpini) peste camera de tocare prin intermediul șuruburilor (Fig.4).
- Cu ajutorul unei chei hexagonale strângeți șuruburile și piulițele care fixează cele două guri de alimentare pe camera de tocare.
- Montați mânerul prin intermediul șuruburilor care trebuie strânse cu o cheie hexagonală.

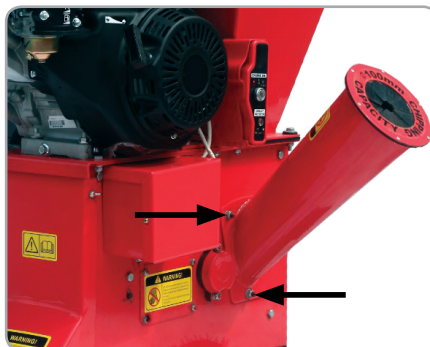


Fig.4

- Montați gura de evacuare cu ajutorul șuruburilor ce trebuie strânse cu o cheie hexagonală (Fig.5).



Fig.5

- Verificați încă o dată gradul de strângere al șuruburilor montate anterior și rigiditatea ansamblului.
- Verificați buna montare a curelei de transmisie de sub motor.
- Porniți tocătorul în gol circa 1 minut și verificați buna funcționare a elementelor montate.
- Dacă în timpul probei, tocătorul vibrează sau se încălzește excesiv contactați un service autorizat.

Instalarea tocătorului orizontal de crengi și tulpini GF-2206:

- Verificați dacă motorul este pe poziția OPRIT și rezervorul de combustibil este gol.
- Așezați corpul principal premontat al tocătorului pe o suprafață plană și uscată.
- Montați cuva (gura de alimentare) peste camera de tocare prin intermediul șuruburilor.
- Cu ajutorul unei chei hexagonale strângeți șuruburile și piulițele care fixează gura de alimentare pe camera de tocare (Fig.6).

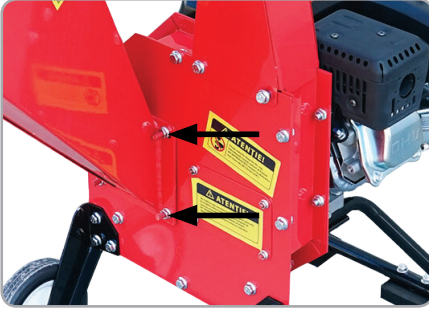


Fig.6

- Montați gura de evacuare cu ajutorul șuruburilor ce trebuie strânse cu o cheie hexagonală (Fig.7).

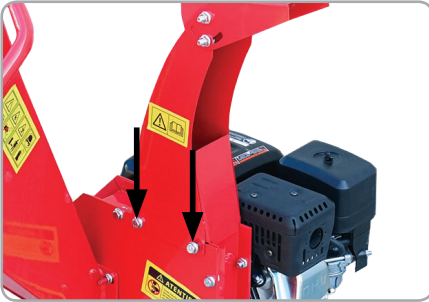


Fig.7

- Verificați încă o dată gradul de strângere al șuruburilor montate anterior și rigiditatea ansamblului.
- Verificați buna montare a curelei de transmisie de sub motor.
- Porniți tocătorul în gol circa 1 minut și verificați buna funcționare a elementelor montate.
- Dacă în timpul probei, tocătorul vibrează sau se încălzește excesiv contactați un service autorizat.

Pornirea/oprirea tocătorului GF-2205, GF-2206:

- Întainte de pornirea tocătorului verificați alimentarea cu carburant și ulei a motorului.
- Înainte de pornirea tocătorului verificați că nu există crengi sau obiecte străine în interiorul sistemului de tocare.
- Treceți maneta supapei de combustibil pe poziția deschis (spre dreapta).
- Dacă este o pornire la rece, treceți maneta șocului pe poziția închis (spre stânga).
- Dacă motorul este încă cald, treceți maneta șocului pe poziția deschis (spre dreapta).

- Dacă motorul este încă cald, treceți maneta șocului pe poziția deschis (spre dreapta).
- Trageți ușor de mânerul demarorului până simțiți o rezistență apoi trageți rapid.
- Nu lăsați ca mânerul demarorului să revină de la sine, ci conduceți-l în sens contrar direcției de tragere astfel încât șnurul demaror să se înfășoare corect în interior. Repetați tragerea mânerului demaror până la pornirea motorului.
- Lăsați tocătorul să funcționeze în gol minim 30 de secunde înainte de a introduce crengile, tulpinile sau frunzișul în gura de alimentare.
- Tulpinile se introduc una după alta, împingându-le pe rând, dar fără a introduce mâna în cuva de alimentare.
- În situații de urgență este suficient să treceți comutatorul PORNIT/OPRIT pe poziția OPRIT.
- În mod normal oprirea se face prin trecerea manetei de accelerație în poziția minimă, rotirea comutatorului pe poziția OPRIT și trecerea manetei supapei de combustibil pe poziția închis.
- Dacă urmează ca tocătorul să nu fie utilizat o perioadă de timp sau va rămâne în repaus câteva ore nesupravegheat, se recomandă golirea rezervorului de carburant.

Verificarea nivelului de ulei:

- Verificați nivelul uleiului din motor cu motorul oprit și aflat pe o suprafață orizontală.
- Scoateți bușonul cu joja de ulei și ștergeți-l.
- Introduceți bușonul cu joja în gâtul de umplere cu ulei, fără să înșurubați. Apoi scoateți joja pentru a verifica nivelul de ulei.
- Dacă niveșul de ulei este aproape cu marcajul limitei inferioare de pe jojă sau sub acesta, umpleți cu uleiul recomandat.
- Puneți la loc bușonul cu joja pentru ulei.

Umplerea rezervorului de combustibil:

- Înainte de a porni motorul, alimentați într-o zonă bine ventilată. Dacă motorul a funcționat, lăsați-l să se răcească.
- Alimentați cu grijă, pentru a evita vărsarea combustibilului. Nu umpleți complet rezervorul (peste filtru de benzină). După alimentare, strângeți bine capacul rezervorului.

**ATENȚIE**

Alimentarea cu carburant se realizează doar într-un spațiu deschis, cu o bună ventilație, departe de scânteii, de flăcări deschise sau aparate care utilizează combustibili. Completerea cu combustibil se face doar când motorul este oprit și răcit.

- Nu alimentați niciodată în interiorul unei clădiri, unde vaporii de benzină pot ajunge la flăcări sau scânteii. Țineți benzina departe de lămpile pilot ale electrocasnicelor, departe de grătore, aparate electrocasnice, scule electrice etc.
- Combustibilul vărsat nu este numai un pericol de incendiu, ci duce și la deteriorarea mediului. Ștergeți imediat benzina scursă.
- Aceste motoare sunt certificate să funcționeze cu benzină fără plumb. Benzina fără plumb produce mai puține depuneri în motor și pe bujii și mărește durata de funcționare a sistemului de eșapare.
- Nu utilizați benzină veche sau contaminată sau amestec ulei/benzină. Evitați pătrunderea murdăriei sau apei în rezervorul de benzină.
- În timpul funcționării sub sarcini grele, puteți auzi ocazional o "detonare" sau "un șuierat" (bătaie metalică). Aceasta nu trebuie să vă îngrijoreze. Dacă aceste zgomote apar la o turație constantă a motorului, sub sarcină normală, schimbați marca benzinei. Dacă zgomotele persistă, consultați service-ul autorizat.

**ATENȚIE**

Benzina este extrem de inflamabilă și explozivă. Puteți suferi arsuri sau răni grave în timpul realimentării.

- Opriti motorul și țineți departe sursele de căldură, scânteii și foc.
- Realimentați numai în spații exterioare.
- Ștergeți imediat combustibilul vărsat.

RO

Intervenții pentru o bună funcționare:

- La fiecare utilizare, cu tocătorul complet oprit, se recomandă curățarea de resturi a cuvei de alimentare și a gurii de evacuare. Dacă sunt resturi sau acumulări care blochează mecanismul de tocare, trebuie să acționați asupra axului central prin rotiri stânga-dreapta până ce resturile se vor debloca.
- Înainte de utilizare lăsați tocătorul să meargă în gol pentru a elimina eventualele resturi rămase.

4.2. Modul de operare

Inspectați periodic gradul de uzură a suprafețelor de tocare ale lamelor și dacă acestea prezintă lovituri sau deformări importante este necesar să fie înlocuite urgent cu piese de schimb originale sau apelați la un centru service autorizat. În caz contrar riscați să reduceți eficiența tocătorului și chiar să apară vibrații periculoase urmate de distrugerea unor piese.

După o anumită perioadă de timp, pentru o funcționare optimă a tocătorului, este necesar să verificați starea de uzură a rulmenților și buna lubrifiere a angrenajului.

Mod de lucru:

- Înaintea utilizării tocătorului verificați vizual starea lamelor. Dacă este cazul ascuțiți sau înlocuiți piesele uzate.
- Fixați un sac de colectare sau un recipient în dreptul gurii de evacuare situată în partea inferioară a tocătorului.
- Alimentați constant tocătorul prin cuva de alimentare - **NU realizați alimentarea cu mâna în interiorul cuvei de alimentare (Fig.13, Fig.14).**



Fig.13



Fig.14

- Pentru a obține o tocare optimă se recomandă alimentarea tocătorului cu viteză cât mai mică - lăsați timp suficient pentru procesul de tocare și nu grăbiți finalizare lucrării.
- Pentru rezultate optime nu forțați tocătorul să lucreze în regim de supraalimentare cu tulpini. Acest regim de lucru poate scurta durata de viață a tocătorului, poate deteriora mecanismul de tocare sau poate arde motorul.
- În situația în care sesizați că tocătorul se oprește sau se frânează foarte mult, **trebuie să opriți imediat motorul și să goliți rezervorul de carburant.** După deschiderea camerei de tocare, prin mișcări stânga-dreapta ale lamelor se vor elimina acumulările vegetale care au blocat mecanismul.



ATENȚIE

Este interzisă introducerea mâinii în gura de alimentare în timp ce tocătorul funcționează.

După fiecare utilizare se curăță și se depozitează într-un loc uscat și ferit de intemperii.

Dacă sunt respectate instrucțiunile prezentate anterior veți obține o tocare optimă și rapidă fără a suprasolicita tocătorul.

Recomandări:

- Utilizați echipament de protecție personală: mască de protecție antipraf, antifoane, ochelari de protecție, mănuși de protecție.
- Înainte de începerea lucrului verificați starea perfectă a tocătorului.
- Adoptați o poziție de lucru corectă.
- Vă recomandăm să curățați aparatul imediat, de fiecare dată când ați terminat să îl utilizați.
- Eliminați defectele apărute la ultima utilizare.
- Verificați nivelul de combustibil.
- Verificați gradul uzură al uleiului.
- Verificați filtrul de aer.
- Verificați dacă toate piesele mobile sunt unse cu lubrifiant.
- Verificați dacă piesele sunt murdare.
- Verificați dacă piesele echipamentului prezintă deteriorări, sau dacă șuruburile și piulițele sunt slăbite.



INFORMAȚII

Dacă transferați tocătorul de crengi și tulpini altor persoane, dați-le și manualul utilizatorului.

Urmarea instrucțiunilor din manualul inclus destinat utilizatorului este o cerință preliminară obligatorie în utilizarea corectă a uneltei.

Manualul utilizatorului conține și instrucțiuni privind operarea, întreținerea și reparațiile produsului.

05

INTREȚINERE ȘI ELIMINARE

5.1. Întreținerea

Inspecția constantă și întreținerea atentă vor menține tocătorul de crengi și tulpini în stare de funcționare continuă și vor elimina eventualele posibile probleme.



ATENȚIE

Înainte oricărei operații de întreținere:

1. Opriți tocătorul;
2. Așteptați oprirea completă a sistemului de tocare;
3. Goliți rezervorul de carburant.

- Înlocuiți piesele deteriorate numai cu piese de schimb originale, deoarece piesele care nu sunt testate și aprobate de producătorul echipamentului pot provoca daune neprevăzute.
- Lucrările de reparație și întreținere, altele decât cele descrise în această secțiune, trebuie efectuate numai de specialiști calificați.
- În cazul în care tocătorul nu pornește, verificați nivelul carburantului.
- Curățați acumulările de pulberi care blochează fantele de aerisire ale motorului.
- Dacă sesizați o eficiență scăzută a tocătorului deși acesta are toate piesele funcționale, se recomandă să solicitați o inspecție la un service autorizat.
- Temperatura de lucru: + 5 °C...+ 40 °C.
- Temperatura de depozitare: -10 °C...+ 40 °C.

După circa 50 de ore de funcționare:

- Verificați dacă toate piesele sunt bine fixate și dacă sunt parțial înșurubate procedați la strângerea lor dacă este necesar.
- Verificați dacă lamele prezintă deformări importante sau o uzură accentuată. În acest caz vor trebui înlocuite cu piese de schimb originale într-un service autorizat.
- Îndepărtați orice corp străin care ar putea să intre în zona de tocare.
- Verificați și după caz ungeți angreajul cu rulmenți.

5.2. Curățarea

- Deschideți camera de tocare și curățați mecanismul cu o perie de sârmă pentru a îndepărta resturile de frunziș. Dacă aveți posibilitatea, suflați periodic toate orificiile, pasajele de ventilare folosind aer comprimat uscat. Toate componentele vopsite trebuie curățate cu o lavetă moale și umedă. Nu utilizați NICIODATĂ solvenți pentru a curăța componentele morii. Aceștia pot dizolva sau deteriora în alt mod materialul.
- Purtați ochelari de protecție dacă utilizați aerul comprimat pentru curățarea utilajului.



ATENȚIE

Nu utilizați niciodată gazolină, benzină, diluant, alcool sau alte substanțe asemănătoare. În caz contrar, pot rezulta decolorări, deformări sau fisuri.

5.3. Depozitarea

Nu depozitați produsul neprotejat în aer liber sau în mediu umed. Păstrați-l într-un loc răcoros și uscat.

Depozitați-l astfel încât acesta să nu poată fi pornit de către persoane neautorizate.

Nu lăsați produsul să stea în soare sau la o temperatură mai scăzută de -10°C, dacă nu este folosit o perioadă mai lungă de timp.

Depozitați produsul într-un spațiu inaccesibil copiilor, într-o poziție stabilă și sigură.

Nu păstrați produsul ambalat în folie sau în pungă de plastic pentru a evita acumularea umidității.

5.4. Garanție / Eliminarea produs

Dacă există o problemă de calitate de la data cumpărării în termen de 2 ani, producătorul va furniza servicii de reparații sau înlocuire gratuite.

Daunele provocate de operator ca urmare a utilizării necorespunzătoare sau ca urmare a unor dezastre naturale, nu se încadrează în perioada de garanție și se vor percepe costuri de reparație.

Păstrați certificatul de garanție. Nu este permis să se transfere. Este valabil numai dacă este emis de distribuitorul autorizați sau agenți agreați de către producător.

Nu aruncați produsul sau piese ale acestuia împreună cu deșeurile menajere! În conformitate cu Directiva Europeană 2002/96/CE (text consolidat la 15.02.2014) privind deșeurile de echipamente electrice și electronice și punerea în aplicare a acesteia în conformitate cu legislația națională, in-

RO



strumentele electrice care au ajuns la sfârșitul vieții trebuie colectate separat și returnate la o instalație de reciclare compatibilă cu mediul.



Simbolul coșului de gunoi încrucișat indicat pe aparat indică faptul că produsul, la sfârșitul duratei sale de viață utilă, trebuie tratat separat de deșeurile menajere și trebuie trimis la un centru de colectare separat pentru echipamentele electrice și electronice sau returnat la comerciantul cu amănuntul în momentul achiziționarea unui nou echipament echivalent.

Utilizatorul are responsabilitatea de a asigura îndepărtarea produsului la sfârșitul duratei sale de viață în instalațiile de colectare corespunzătoare, cunoscând sancțiunile prevăzute de legislația în vigoare privind deșeurile.

Colectarea selectivă pentru fiecare material pentru reciclare, tratare și eliminare compatibilă cu mediul contribuie la evitarea posibilelor efecte negative asupra mediului și asupra sănătății și promovează recuperarea materialelor din care este compus produsul.

Pentru informații mai detaliate cu privire la sistemele de colectare disponibile, contactați serviciul local pentru eliminarea deșeurilor sau magazinul unde a fost efectuată achiziția.

Producătorii și importatorii își îndeplinesc responsabilitatea pentru reciclarea, tratarea și eliminarea produselor compatibile cu mediul, fie direct, fie prin participarea la un sistem colectiv de colectare și reciclare.

Ambalajul produsului este 100% reciclabil.

Echipamentele electrice uzate și accesoriile acestora conțin o cantitate considerabilă de materii prime și plastic, care pot fi reciclate la rândul lor.



06

PROBLEME ȘI REMEDII



ATENȚIE

Trebuie să întrerupeți imediat utilizarea produsului și să contactați distribuitorul dacă problemele de funcționare nu pot fi rezolvate utilizând remediile de mai jos.

Defectele minore sunt deseori suficiente pentru a afecta buna funcționare tocătorului. În majoritatea cazurilor, veți putea corecta cu ușurință aceste defecte. Vă rugăm să consultați următorul tabel:

Problemă	Cauză probabilă	Moduri de remediere
Tocătorul nu poate fi pornit	Conexiune electrică defectuasă sau defecțiune a cablului.	Verificați priza, cablul, conexiunea, ștecherul. Contactați un specialist pentru eventualele reparații.
Sunt aruncate resturi netocare, parțial măcinate sau prea puțin fărâmițate	Cuțite tocite.	Înlocuiți sau ascuțiți cuțitele de tocare.
	Crengile sau tulpinile au un grad mare de umiditate.	Lăsați crengile sau tulpinile la soare să se usuce - prezența în exces a apei poate reduce eficiența de tocare.
	Lamele avariate.	Înlocuiți lamele de tocare avariate.
Tocătorul funcționează corespunzător, dar motorul se încălzește excesiv	Cantitate prea mare de frunziș introduse în tocător.	Reduceți debitul de frunze sau viteza de împingere a tulpinilor, iar dacă problema persistă se recomandă o pauză de răcire.
Tocătorul funcționează, dar vibrează excesiv	Rulmenți uzați excesiv.	Verificați starea de uzură și înlocuiți piesele uzate.
	Debit prea mare la alimentare.	Reglați debitul de alimentare.
	Lamele prezintă ciupituri, rupturi sau au deformări importante.	Verificați dacă lamele sunt avariate. Dacă este cazul, înlocuiți-le.
Tocătorul s-a oprit brusc din funcționare	Mecanism de tocare avariata - corpuri străine prezente în cuva de alimentare.	Necesită o evaluare într-un service autorizat.
	Protecție la suprasarcină.	În caz de suprasolicitare motorul se oprește. Lăsați tocătorul să funcționeze fără sarcină la turația maximă de mers în gol timp de aprox. 1 min pentru a se răci. În caz că situația persistă este necesar să opriți activitatea pentru câteva minute.

RO

07

DECLARAȚIE DE CONFORMITATE

1. Denumirea producătorului..... Fabricat în P.R.C. pentru GOLDEN FISH SRL, România
 2. Adresa producătorului..... Linia de Centura 5 CTPark Bucharest North, Stefanestii de Jos, Ilfov, 077175
 3. Denumire produs Tocător crengi și tulpini
 4. Număr de identificare produs / Model fabricant: GF-2205, GF-2206
- Standarde de armonizare relevante sau trimiteri la specificațiile în legătură cu care se declară conformitatea:
5. H.G. nr. 1029 din 3 septembrie 2008 privind condițiile introducerii pe piață (Directiva 2006/42/CE)
 6. OG. Nr. 20 din 18 august 2010 (actualizată) privind stabilirea unor măsuri pentru aplicarea unitară a legislației Uniunii Europene care armonizează condițiile de comercializare a produselor;
 7. EN 60745-1: 2009+ A11:2010 (EN 62841-1: 2015) - Unelte de mână electrice acționate cu motor, scule transportabile și utilaje de gazon și grădină. Siguranță. Cerințe generale
 8. EN ISO 12100: 2010 Siguranța utilajelor - Principii generale pentru proiectare - Evaluarea riscurilor și reducerea riscurilor.
 9. EN 60204-1: 2006 + A1: 2009 - privind Siguranța utilajelor. Echipamente electrice ale mașinilor.
 10. EN 55014-1: 2006 + A2: 2011- Compatibilitate electromagnetă. Cerințe pentru electrocasnice, scule electrice și aparate similare.

CE

SC GOLDEN FISH SRL, având sediul social în Linia de Centura 5 CTPark Bucharest North, Stefanestii de Jos, Ilfov, 077175, România, înregistrată la Registrul Comerțului Ilfov cu nr. J23/2652/2016, CUI RO 22908031, prin reprezentant legal Pastrav Gabriel Constantin în calitate de Administrator, declarăm pe propria răspundere, cunoscând prevederile art. 292 Cod Penal cu privire la falsul în declarații, faptul că produsul "**Tocător crengi și tulpini, model GF-2205, GF-2206**" care face obiectul acestei declarații de conformitate nu pune în pericol viața, sănătatea și securitatea muncii, nu produce impact negativ asupra mediului și este în conformitate cu Directiva 2006/42/CE privind echipamentele tehnice, Directiva 2014/35/UE cu privire la echipamente electrice destinate utilizării în cadrul unor limite limitate de tensiune, Directiva 2014/30/UE cu privire la compatibilitatea electromagnetă (Hotărârea Guvernului nr. 487/2016), Directiva 2000/14/CE referitoare la emisia de zgomot de către echipamentele destinate utilizării în aer liber.

Semnat pentru și în numele:.....S.C. GOLDEN FISH SRL

Adresa la care se constituie și se păstrează dosarul tehnic: Linia de Centura 5, CTPark Bucharest North, Stefanestii de Jos, Jud Ilfov, 077175;

CUI: RO22908031

Nr. Reg. Com.: J23/2652/2016

Telefon: 0374 496 580

www.micul-fermier.ro

RO

Numele și prenumele persoanei împuternicite:.....Păstrăv Gabriel Constantin

Iulie 2021



(Semnătură și ștampilă)

08

CERTIFICAT DE GARANȚIE

Denumirea produsului Model/Serie.....
 Nr. factură Data cumpărării.....
 Vânzător Magazin
 Adresa magazin.....
 Numele cumpărătorului.....
 Adresa cumpărătorului

Semnătură Cumpărător

GARANȚIE DE CONFORMITATE LEGALĂ (Legea 449/2003 cu modificări și completări)**GARANȚIE COMERCIALĂ - 2 ani**

Durata medie de utilizare a produsului este de 3...5 ani dacă se utilizează conform specificațiilor pentru uz gospodăresc și sunt evitate solicitările excesive specifice utilizării industriale.

SC GOLDEN FISH SRL, acordă cumpărătorului o garanție comercială în condițiile prezentului certificat de garanție. Garanția acordată prin prezentul certificat nu limitează sau elimină drepturile consumatorului.

Durata garanției comerciale se acordă prin prezentul certificat este de:

- **24 luni - pentru cumpărătorii persoane fizice; 12 luni - pentru cumpărătorii persoane juridice.**

Perioada de garanție începe de la data achiziției.

CONDIȚII DE ACORDARE A GARANȚIEI:

- Produsul a fost utilizat conform prevederilor prezentate în manualul de utilizare.
- Produsul este însoțit de factură sau bonul fiscal, și Certificatul de garanție în original, în perioada de valabilitate (24/12 luni), completat integral, semnat și stampilat.
- Garanția se acordă numai dacă produsul este întreg, nedemontat și transportat în ambalaj corespunzător.
- Garanția se acordă numai pentru vicii de fabricație, defecte de material sau de fabricație și nu se extinde asupra accesoriilor, consumabilelor sau a subansamblelor supuse uzării.

NU SE ACORDĂ GARANȚIE ÎN CAZUL:

- Deteriorarea și/sau defectarea produsului ca urmare a nerespectării parțiale sau totale a instrucțiunilor.
- Modificarea stării originale a produsului în scopul depășirii performanțelor.
- Sunt excluse de la garanție defectele rezultate de uzura sau solicitarea excesivă.
- Produsele desigilate sau la care s-a intervenit în vederea reparării de către persoane neautorizate.
- Produsele care au fost utilizate pentru alte scopuri decât cele indicate în prezentul manual.

INTERVENȚII ÎN PERIOADA DE GARANȚIE:

Nr.	Data intrării	Nr. factură	Descriere reparații	Semnătura	Prelungire garanție
1					
2					
3					
4					

Semnătură Vânzător
 (semnatura si stampila)

RO



www.micul-fermier.ro

SC Golden Fish SRL

Linia de Centura 5, CTPark Bucharest North,
Stefanestii de Jos, Jud Ilfov, 077175;
CUI: RO22908031
Nr. Reg. Com.: J23/2652/2016
Telefon: 0374 496 580
www.micul-fermier.ro